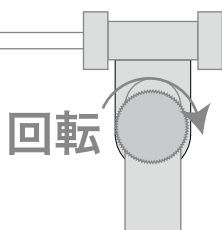
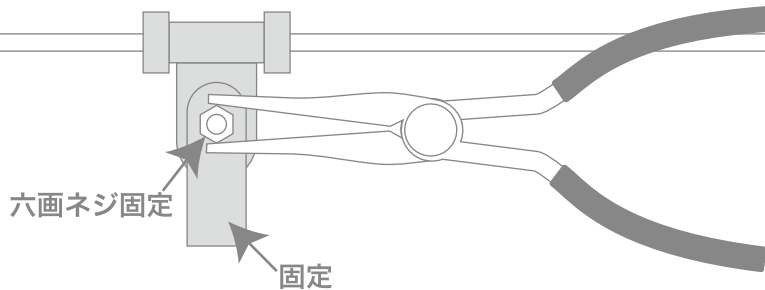


T字ジョイント・アダプターの締め方

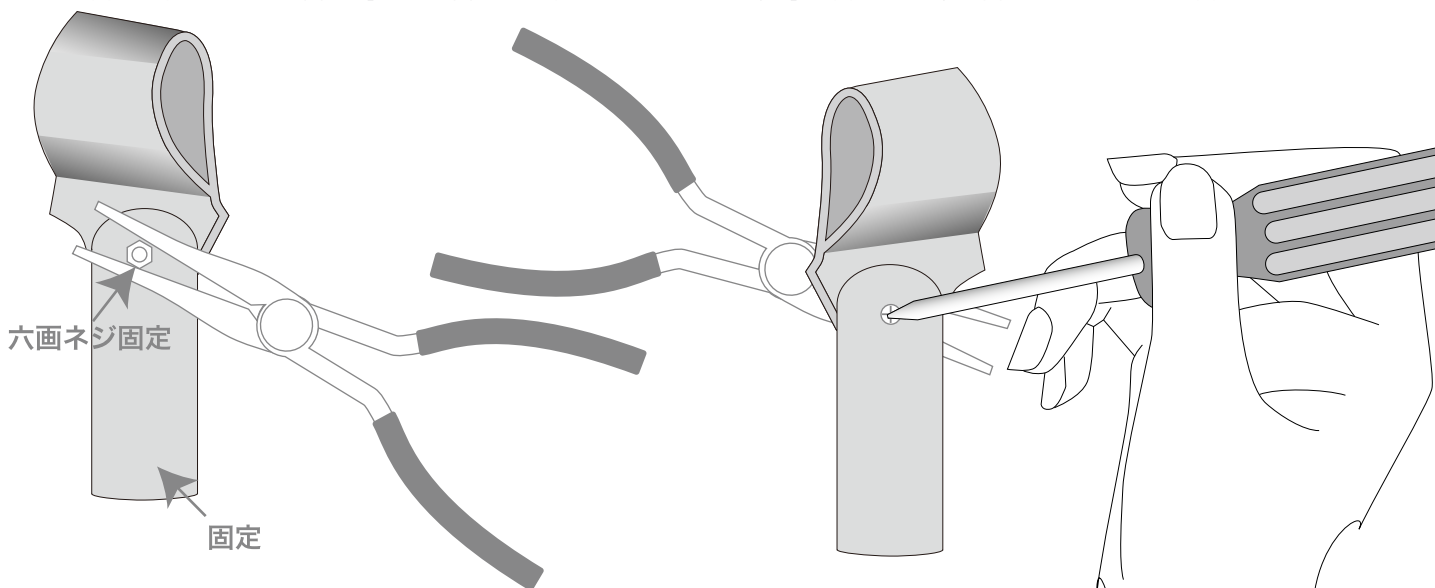
T字ジョイント・アダプターのツマミを回転させ締める際、**六画ネジを固定せず回転させる**と下のアダプターの**塗装が剥げ落ち**ます。ツマミを回して締める際は「六画ネジ」と「六画ネジと接しているアダプター部分」が回転しない様に固定させながらツマミを回して下さい。



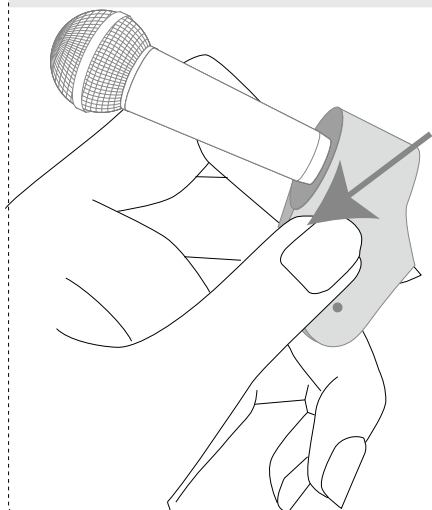
※締め過ぎると破損の原因となります。締める際は必要最小限のキツさで少しずつ試しながら締めて下さい。

マイクホルダーの締め方

マイクホルダーのネジを回転させ締める際、**六画ネジを固定せず回転させる**と六画ネジと接したアダプターの**塗装が剥げ落ち**ます。ネジを回して締める際は「六画ネジ」と「六画ネジと接しているアダプター部分」が回転しない様に固定させながらネジを回して下さい。



マイクホルダーに付いて



マイクホルダーにマイクを挿入する際はマイクホルダーの左図の矢印で示す箇所を指でしっかりと摘んで挿入して下さい。指で摘まずに強く押し込むと矢印の箇所が**割れてマイクを支持出来なくなります**。

穴の調整

使用によって筒状になっている各パーツの穴が大きくなりアルミパイプの「すっぽ抜け」が顕著になった場合、穴(筒)に木工用ボンドを薄く塗布する事で改善されます。

但し、以下の事にご注意下さい。

- 塗り過ぎると今度はキツくて入らなくなります。
- 半乾きでパイプを挿入すると乾いて接着し抜けなくなります。十分乾燥させて下さい。
- ボンドが表面に付くとその部分だけテカります。はみ出さない様丁寧に塗布して下さい。

修理と部品購入に付いて

ご購入頂いた商品が破損や塗装剥げによる修理は有料にて承ります。但し、カスタム品などの当方で制作していない商品に付きましては、その元の商品自体が入手出来ず、修理出来ない場合もあります。料金に付きましては状態と作業の難易度によって異なります。詳しくは下「修理受付」よりご連絡下さい。

【修理受付】
Dollboys.com
メール・アドレス info@dollboys.com